

Industrial electrical
equipment solutions

www.focquet.be

EUROPEAN
SPECIALIST
SINCE 1892



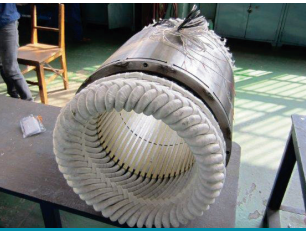
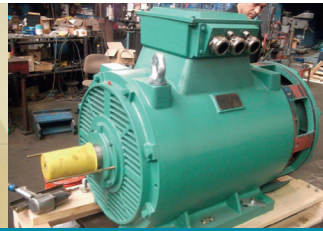
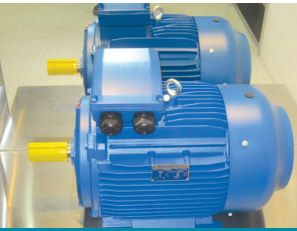
Squirrel cage asynchronous motor

LV LOW VOLTAGE – TYPE MOV

IE4-IP23

 Motors – rotating machinery

FOCQUET
1st in Electrical Power Machines



We transform and adapt motors and other equipment in order to fulfill specific requests.

About the company

Since its creation in 1892, our company has been offering a service in the broadest sense of the term.

As an SME operating in all sectors involving industrial electrical power equipment, we have been producing and delivering the equipment listed below without delay, for over 125 years.

Four sectors are at the heart of our activities:

- Drive units and all types of electrical motors,
- Electrical transformers,
- Power electronics and
- Industrial pumps.

Who are we?

Our activities within these different sectors revolve mainly around the buying, reconditioning, selling and renting of equipment.

Our considerable stock enables us to quickly meet your needs, with both new and second-hand equipment.

Indeed, we have a wide range of both new electrical motors marked Focquet as well as second-hand motors.

In addition, our workshops allow us to provide excellent service when it comes to customising motors, thus meeting our clients' every need.



Motors products & services

- Asynchronous cage motors, low-power up to 1400kW
- Asynchronous slip-ring motors, low-power up to 630kW
- Asynchronous cage motors, medium-power up to 1250kW
- Asynchronous cage motors, IP23, low-power up to 710kW
- Direct current motors, up to 800kW

A department specialising in pumps, including their repair, was created in 2005 and employs people who are highly experienced in this field.

In March 2011, we launched a new department called "Power Electronics".

In order to meet a growing demand for equipment with variable speed, we can now offer direct current variable-speed drives of several kA in 2Q and 4Q, static variable frequency drives (low-power up to 3MW), as well as low-power and medium-power soft starters.

CARACTÉRISTIQUES TECHIQUES - TECHNICAL CHARACTERISTICS - TECHNISCHE KENMERKEN

Les moteurs FOCQUET sont conçus et fabriqués selon les normes IEC/EN 60034-1, IEC/EN 60034-2-1, IEC/EN 60034-30, IEC 60034-8, IEC 60034-12, IEC 60072, IEC/EN 60034-5, IEC/EN 60034-6, IEC/EN 60034-7, IEC/EN 60034-9, IEC 60034-14.

FOCQUET motors are designed and manufactured according to the standards IEC/EN 60034-1, IEC/EN 60034-2-1, IEC/EN 60034-30, IEC 60034-8, IEC 60034-12, IEC 60072, IEC/EN 60034-5, IEC/EN 60034-6, IEC/EN 60034-7, IEC/EN 60034-9, IEC 60034-14.

De FOCQUET motoren worden ontworpen en geproduceerd volgens de normen IEC/EN 60034-1, IEC/EN 60034-2-1, IEC/EN 60034-30, IEC 60034-8, IEC 60034-12, IEC 60072, IEC/EN 60034-5, IEC/EN 60034-6, IEC/EN 60034-7, IEC/EN 60034-9, IEC 60034-14.

RENDEMENT ÉLEVÉ

Tous les moteurs FOCQUET sont prévus pour un service S1 et sont conformes à la classe IE4 de la norme en vigueur. Ils permettent d'économiser de l'énergie et de diminuer les coûts opérationnels.

HIGH OUTPUT

All FOCQUET motors are built for S1 service and comply with Class IE4 of the actual standard, saving energy and reducing operating costs.

HOOG RENDEMENT

Alle FOCQUET motoren zijn voorzien voor S1 service en beantwoorden aan de standaardklasse IE4 van de huidige norm. Ze laten dus grote energiebesparingen en lagere bedrijfskosten toe.

GAMME DE TENSION

Une large gamme de tension jusque 690V est disponible pour 50Hz et 60Hz.

VOLTAGE RANGE

A wide range of voltages up to 690V is available for 50Hz and 60Hz.

SPANNINGSGAMMA

Er is een breed spanningsbereik tot 690V beschikbaar voor 50 en 60Hz.

BOBINAGES FIABLES

Afin d'assurer une longue durée de vie, les bobinages sont réalisés avec des composants d'isolation de classe F de dernière génération, les moteurs ont une élévation de température limitée à la classe B en standard.

RELIABLE WINDINGS

To ensure long life, the windings are made with the latest generation of Class F insulation components, and the motors have temperature rises limited to Class B as standard.

BETROUWBARE WIKKELINGEN

Om een lange levensduur te kunnen waarborgen, worden de wikkelingen uitgevoerd met isolatiecomponenten van klasse F van de jongste generatie. De motoren hebben temperatuurstijgingen die standaard tot de klasse B beperkt zijn.

PROTECTION ANTI-CORROSION

Les moteurs peuvent être utilisés dans des environnements sévères et agressifs, ils sont développés pour une utilisation longue et intense. Ils possèdent une protection effective contre la corrosion.

ANTI-CORROSION PROTECTION

The motors can be used in severe and aggressive environments as they have been developed for long and intensive use. They have effective protection against corrosion.

ANTIROESTBESCHERMING

De motoren kunnen in moeilijke en agressieve omgevingen gebruikt worden en zijn ontwikkeld voor lang en intensief gebruik. Ze zijn voorzien van een efficiënte antiroestbescherming.

ROULEMENTS À CAPACITÉ DE CHARGE ÉLEVÉE

Tous les moteurs sont livrés avec des roulements à billes calculés pour des durées de vie importantes et des graisseurs en standard.

HIGH LOAD CAPACITY BEARINGS

All motors are delivered with bearings calculated for a long operating life and have grease nipples as standard.

LAGERS MET HOOG BELASTINGSVERMOGEN

Alle motoren worden geleverd met lagers die berekend zijn voor een lange levensduur en zijn standaard uitgerust met smeernippels.

FAIBLE NIVEAU DE BRUIT

La gamme FOCQUET a été conçue pour minimiser le niveau sonore, en améliorant la conception des circuits magnétiques et électriques, la ventilation et la technologie de structure.

LOW NOISE LEVELS

The FOCQUET range has been designed to minimize noise levels by improving the design of the magnetic and electrical circuits, ventilation and structure technology.

LAAG GELUIDSNIVEAU

Het gamma van FOCQUET werd speciaal ontworpen om het geluidsniveau te minimaliseren door een verbeterd ontwerp van de magnetische en elektrische circuits, ventilatie en structuurtechnologie.

PROTECTION DES BOBINAGES

Des sondes de températures de type PTC sont en standard. Des sondes Pt100, des résistances de réchauffages et autres accessoires sont disponibles sur demande.

WINDING PROTECTION

PTC thermistors are factory fitted. Pt100 thermistors, heating elements and other accessories are available on request.

BESCHERMING VAN DE WIKKELINGEN

PTC temperatuursondes zijn standaard geïnstalleerd. Pt100 sondes, verwarmingsweerstand en overig toebehoren zijn op aanvraag te verkrijgen.

Squirrel cage asynchronous motor IE4 - IP23

CONCEPTION MÉCANIQUE - MECHANICAL DESIGN – MECHANISCH ONTWERP

FLEXIBILITÉ DE CÂBLAGE

La boîte à bornes est montée sur le dessus du moteur. La boîte à bornes peut tourner de 2 x 180°.

FLEXIBLE WIRING

The connection box is fitted on the top of the motor. The connection box can be turned 2 x 180°.

FLEXIBELE BEKABELING

De klemmenkast is bovenop de motor bevestigd. De klemmenkast kan 2 x 180° gedraaid worden.

VERSATILITÉ DE LA GAMME

Les moteurs conviennent à une large gamme d'applications et d'environnements. Ils peuvent disposer d'options telles que: protection renforcée, isolation de classe supérieure, système de graissage, bague d'étanchéité, capot parapluie etc.

VERSATILITY OF THE RANGE

The motors are suitable for a wide range of applications and environments. They can have options such as: increased protection, higher insulation class, lubrication system, sealing ring, rain hood, etc. These options are available on request.

VEELZIJDIGHEID VAN HET GAMMA

De motoren zijn geschikt voor diverse toepassingen en omgevingen. Ze kunnen uitgerust worden met opties zoals: verhoogde bescherming, hogere isolatieklasse, smeersysteem, dichtingsring, regenkap, enz. Deze opties zijn op aanvraag te verkrijgen.

FUNCTIONNEMENT À 60HZ - OPERATION AT 60HZ - WERKING OP 60HZ

Les moteurs bobinés pour une tension donnée à 50Hz peuvent fonctionner à 60Hz sans modifications, sous réserve de correction des valeurs caractéristiques comme indiqué dans le tableau suivant.

Motors with windings rated for 50Hz can operate at 60Hz without modifications, subject to correction of the characteristics as shown in the table below.

De motoren met wikkelingen voor een spanning van 50Hz kunnen zonder aanpassingen op 60Hz werken, op voorwaarde dat de kenmerken gewijzigd worden volgens onderstaande tabel.

Motor winding for 50Hz	Connected to a 60Hz circuit	Values at 60Hz as a % of the values at 50Hz				
		Power	Cn	Cmax/Cn	Cd/Cn	Speed
220	220	100	83	85	70	120
	255	115	96	98	95	120
380	380	100	83	85	70	120
	415	110	91	93	85	120
	440	115	96	98	95	120
	460	120	100	103	100	120
400	380	100	83	80	66	120
	400	100	83	85	70	120
	415	105	86	88	78	120
	440	110	91	93	85	120
	460	115	96	98	95	120
	480	120	100	100	100	120
415	415	100	83	85	70	120
	460	110	91	94	85	120
	480	115	96	98	95	120
500	500	100	83	85	70	120
	550	110	91	94	85	120
	575	115	96	98	95	120
	600	120	100	103	100	120

ROULEMENTS - BEARINGS - LAGERS

B3,B35,B5				
Size	Côté axe - Driving End - Aandrijfzijde		Côté opposé à l'axe - Non-driving End - Niet-aandrijfzijde	
	2(pole)	4.6.8.(pole)	2(pole)	4.6.8.(pole)
160	6310C3	6310C3	6309C3	6309C3
180	6312C3	6312C3	6312C3	6312C3
200	6313C3	6313C3	6313C3	6313C3
225	6314C3	6314C3	6314C3	6314C3
250	6314C3	6317C3	6314C3	6317C3
280	6314C3	6318C3	6314C3	6318C3
315	6317C3	6319C3(NU319)	6317C3	6319C3
355	6319C3	6322C3(NU322)	6319C3	6320C3

V1				
Frame size	Côté axe - Driving End - Aandrijfzijde		Côté opposé à l'axe - Non-driving End - Niet-aandrijfzijde	
	2(pole)	4.6.8.(pole)	2(pole)	4.6.8.(pole)
315	6317C3	6319C3(NU319)	7317	7319
355	6319C3	6322C3(NU322)	7319	7322

VIBRATION - TRILLINGEN

Size (Tailles)	160-225		250-400	
	600-1800	>1800-3600	600-1800	>1800-3600
Synchronous speed r/min				
Vibration Class	Effective Value of speed mm/s			
N	2,8	2,8	3,5	-
R	1,12	1,8	1,8	2,8
S	0,71	1,12	1,12	1,8

Squirrel cage asynchronous motor IE4 - IP23

ISOLATION ET CLASSE D'ISOLATION - INSULATION AND INSULATION CLASS - ISOLATIE EN ISOLATIEKLASSE

Les isolants sont, d'après IEC85, répartis en différentes classes. Pour chacune de ces classes est définie une température. Celle-ci fixe la limite supérieure du domaine d'emploi des isolants de la classe considérée leur garantissant une durée de vie acceptable dans les conditions normales de service. Un dépassement de cette limite de 8 à 10K réduira de moitié à peu près la durée de vie des isolants.

L'isolation de l'enroulement d'un moteur fixe l'échauffement aux points les plus chauds de ce dernier par rapport à la température ambiante prise comme référence à 40°C maximum.

En cas de fonctionnement à une température ambiante supérieure, la puissance nominale d'utilisation doit être réduite. Les moteurs FOCQUET sont isolés classe F avec un échauffement limité à la classe B, ce qui leur confère une réserve thermique d'environ 25%. Si un échauffement correspondant à la classe F est autorisé, les puissances énoncées dans les tableaux peuvent être augmentées de 12%.

Insulation is divided into different classes according to IEC85. A temperature is defined for each of these classes. This sets the upper limit of the operating range for the insulators in the class concerned, guaranteeing an acceptable lifespan under normal operating conditions. Exceeding these limits by 8 to 10K will reduce by almost half the life of the insulation.

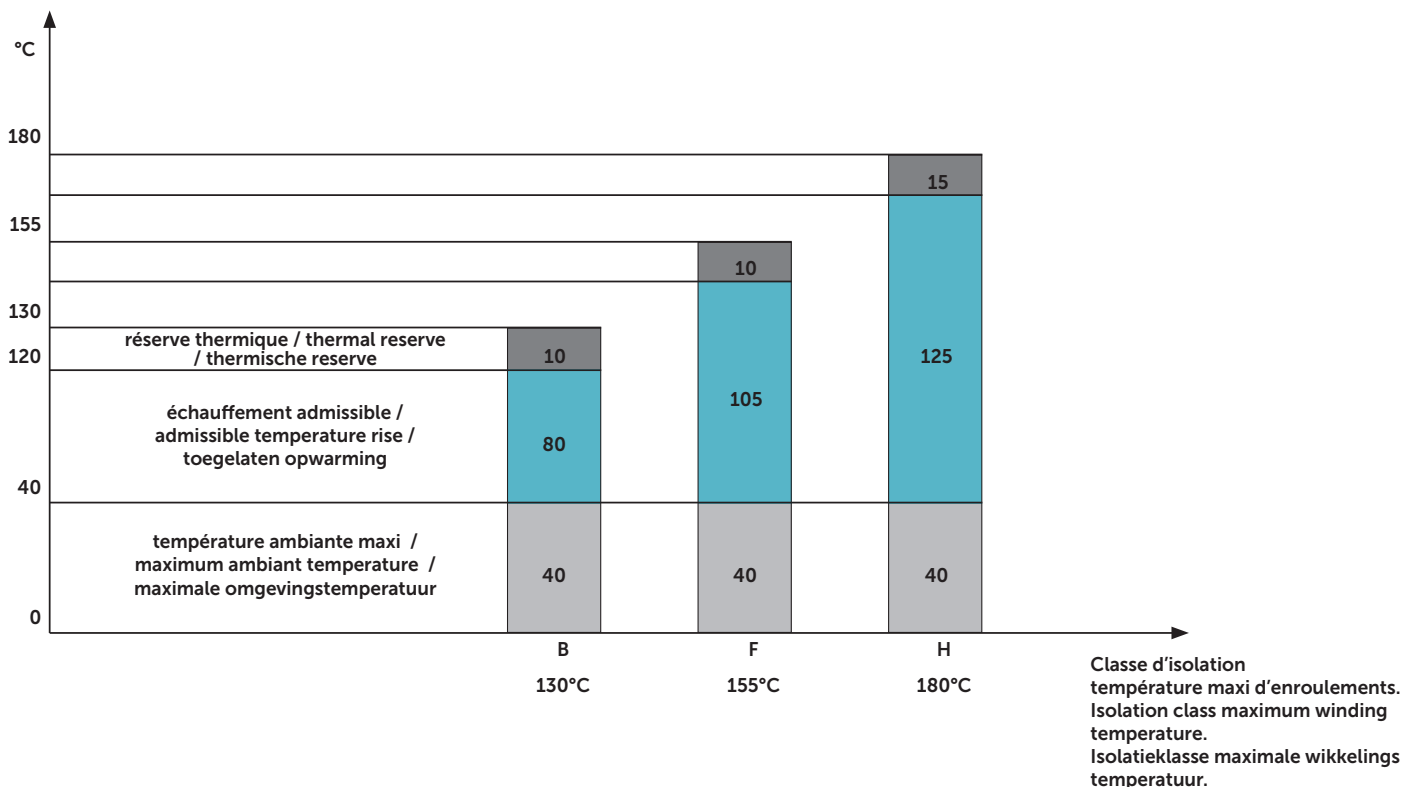
The insulation of the motor winding sets the heating at the hottest points of the motor compared with the ambient temperature taken as a reference with a maximum of 40°C.

In the case of operating at a higher ambient temperature, the nominal operating power rating must be reduced. FOCQUET motors have Class F insulation with heating limited to Class B, which gives them a thermal reserve of around 25%. If heating to Class F is allowed, the power ratings given in the tables can be increased by 12%.

De isolatiematerialen worden ingedeeld in verschillende klassen volgens IEC85. Voor elk van deze klassen wordt een temperatuur bepaald. Deze legt de bovengrens vast van het toepassingsbereik van de isolatiematerialen van de betreffende klasse en waarborgt dus een aanvaardbare levensduur in normale bedrijfsomstandigheden. Het overschrijden van deze grens met 8 tot 10K vermindert de levensduur van de isolatiematerialen met ongeveer de helft.

De isolatie van de motorwikkeling bepaalt de opwarming op de warmste punten van de motor in vergelijking met de omgevingstemperatuur als referentie met een maximum van 40°C.

In geval van werking bij een hogere omgevingstemperatuur moet het nominale gebruiksvermogen vermindert worden. De FOCQUET motoren zijn geïsoleerd volgens klasse F met een verwarming die beperkt is tot klasse B, waardoor ze over een thermische reserve van ongeveer 25% beschikken. Wanneer een verwarming die beantwoordt aan klasse F toegelaten is, mogen de vermogens in de tabellen met 12 % verhoogd worden.



Squirrel cage asynchronous motor IE4 - IP23

BRUIT - NOISE - GELUID (50HZ)

Output (kW)	Synchronous speed r/min			
	3000	1500	1000	750
	Lp dB(A) Sound pressure level in dB (A)			
	no load	no load	no load	no load
11	-	66	63	62
15	72	66	63	62
18,5	72	66	63	63
22	72	67	65	63
30	77	67	65	64
37	77	68	67	65
45	81	68	68	65
55	81	70	68	67
75	82	73	70	67
90	83	73	70	68
110	83	74	71	68
132	83	74	71	68
160	84	81	74	68
180	-	-	74	-
200	84	81	75	72
225	-	-	75	72
250	84	82	75	73
280	84	82	76	73
315	85	83	76	73
355	85	83	76	-
400	85	83	76	-
450	85	-	76	-
500	85	84	76	-
560	86	84	-	-
630	86	84	-	-
710	86	84	-	-

Squirrel cage asynchronous motor IE4 - IP23

DÉCLASSEMENT - DERATING - DECLASSERING

En fonction de la température ambiante et de l'altitude.

Depending on the ambient temperature and altitude.

Afhankelijk van de omgevingstemperatuur en hoogte.

Ambient temperature	Altitude							
	1000	1500	2000	2500	3000	3500	4000	
10°C	1.16	1.13	1.11	1.08	1.04	1.01	0.97	
15°C	1.13	1.11	1.08	1.06	1.02	0.98	0.94	
20°C	1.11	1.08	1.06	1.03	1.00	0.95	0.91	
25°C	1.08	1.06	1.03	1.00	0.95	0.93	0.89	
30°C	1.06	1.03	1.00	0.96	0.92	0.90	0.86	
35°C	1.03	1.00	0.95	0.93	0.90	0.88	0.84	
40°C	1.00	0.97	0.94	0.90	0.86	0.82	0.80	
45°C	0.95	0.92	0.90	0.88	0.85	0.82	0.78	
50°C	0.92	0.90	0.87	0.85	0.82	0.80	0.77	
55°C	0.88	0.85	0.83	0.81	0.78	0.76	0.73	
60°C	0.83	0.82	0.80	0.77	0.75	0.73	0.70	

Les puissances moteurs de ce catalogue sont données pour une utilisation à température ambiante de +40°C et 1000m d'altitude. Dans le cas d'une utilisation d'un moteur à une température ambiante ou une altitude différente, il faut multiplier la puissance moteur par le coefficient du tableau ci-dessus.

The motor powers in this catalog are given to be used at an ambient temperature of +40°C and 1000 m altitude. In the case of a different ambient temperature or altitude, it's necessary to multiply the power motor by the coefficient given in the table above.

De motorvermogens in deze catalogus zijn opgegeven voor gebruik bij een omgevingstemperatuur van +40°C en een hoogte van 1000 m. In geval van gebruik bij een andere omgevingstemperatuur of hoogte moet het vermogen vermenigvuldigd worden met de coëfficiënt in bovenstaande tabel.

Squirrel cage asynchronous motor IE4 - IP23

IE4-ODP 400V IP23 3000RPM/2P

Motor Type	Rated Power	Current (In)	Rated Speed	Efficiency	Power Factor	Locked Current	Locked Torque	Maximum Torque	Moment of inertia	Weight
	kW	A	r/min	η %	$\cos \phi$	Is/In	Ts/Tn	Tmax /Tn	J kgm ²	kg
IE4-ODP160M2	15	26,1	2960	93,3	0,89	9,5	2	2,3	0,0148	199
IE4-ODP160L2	18,5	32	2960	93,7	0,89	9,5	2	2,3	0,0159	200
IE4-ODP160LX2	22	38	2960	94	0,89	9,5	2	2,3	0,0175	210
IE4-ODP180M2	30	51,5	2960	94,5	0,89	8,5	2	2,3	0,14	247
IE4-ODP180L2	37	63,3	2960	94,8	0,89	9	2	2,3	0,16	253
IE4-ODP200M2	45	76,8	2970	95	0,89	9	2	2,3	0,281	365
IE4-ODP200L2	55	93,6	2970	95,3	0,89	9	2	2,3	0,345	401
IE4-ODP225M2	75	125,8	2970	95,6	0,89	8,5	2	2,3	0,458	483
IE4-ODP250S2	90	152	2970	95,8	0,89	8,5	1,8	2,3	0,996	575
IE4-ODP250M2	110	184	2970	96	0,89	8,5	1,8	2,3	1,026	636
IE4-ODP280M2	132	223	2975	96,2	0,89	8,5	1,8	2,3	1,233	800
IE4-ODP315S2	160	273	2970	96,3	0,88	7	1,4	2,2	0,8	960
IE4-ODP315M2	200	340	2970	96,5	0,88	7	1,4	2,2	1,713	1015
IE4-ODP315LA2	250	425	2970	96,5	0,88	7	1,4	2,2	2,07	1065
IE4-ODP315LB2	280	476	2970	96,5	0,88	7	1,4	2,2	2,213	1130
IE4-ODP315LX2	315	535	2970	96,5	0,88	7	1,4	2,2	2,498	1230
IE4-ODP315LY2	355	603	2970	96,5	0,88	7	1,4	2,2	2,855	1340
IE4-ODP315LZA2	400	680	2970	96,5	0,88	7	1,4	2,2	3,069	1430
IE4-ODP315LZB2	450	765	2970	96,5	0,88	7	1,4	2,2	3,355	1600
IE4-ODP355M2	500	831	2980	96,5	0,9	7,5	1,3	2,2	4,7	1780
IE4-ODP355MX2	560	931	2980	96,5	0,9	7,5	1,3	2,2	5,2	1870
IE4-ODP355L2	630	1047	2980	96,5	0,9	7,5	1,3	2,2	5,9	1960
IE4-ODP355LX2	710	1180	2980	96,5	0,9	7,5	1,3	2,2	6,5	2050

Squirrel cage asynchronous motor IE4 - IP23

IE4-ODP 400V IP23 1500RPM/4P

Motor Type	Rated Power	Current (In)	Rated Speed	Efficiency	Power Factor	Locked Current	Locked Torque	Maximum Torque	Moment of inertia	Weight
	kW	A	r/min	η %	$\cos \phi$	Is/In	Ts/Tn	Tmax /Tn	J kgm2	kg
IE4-ODP160M2	15	26,1	2960	93,3	0,89	9,5	2	2,3	0,0148	199
IE4-ODP160LX4	18,5	33,3	1480	94,2	0,85	9,5	2	2,3	0,018	200
IE4-ODP180M4	22	39,5	1480	94,5	0,85	7,5	2,2	2,3	0,22	218
IE4-ODP180L4	30	53,7	1480	94,9	0,85	7,5	2,2	2,3	0,29	226
IE4-ODP200M4	37	66	1485	95,2	0,85	9	2	2,3	0,646	350
IE4-ODP200L4	45	80,1	1485	95,4	0,85	9	2	2,3	0,754	394
IE4-ODP225M4	55	55	1485	95,7	0,86	8	2	2,3	0,732	415
IE4-ODP250S4	75	130	1485	96	0,87	8,5	2	2,3	2	551
IE4-ODP250M4	90	154	1485	96,1	0,88	8,5	2	2,3	2,237	615
IE4-ODP280S4	110	187	1480	96,3	0,88	8,5	1,8	2,2	2,66	720
IE4-ODP280M4	132	222	1480	96,4	0,89	8,5	1,8	2,2	2,966	800
IE4-ODP315S4	160	281	1480	96,6	0,85	7	1,4	2,2	3,22	890
IE4-ODP315M4	200	351	1480	96,7	0,85	7	1,4	2,2	3,587	1130
IE4-ODP315LA4	250	439	1480	96,7	0,85	7	1,4	2,2	4,345	1170
IE4-ODP315LB4	280	486	1480	96,7	0,86	7	1,4	2,2	4,897	1180
IE4-ODP315LX4	315	547	1480	96,7	0,86	7	1,4	2,2	5,518	1330
IE4-ODP315LY4	355	616	1480	96,7	0,86	7	1,4	2,2	6,208	1395
IE4-ODP315LZB4	400	694	1480	96,7	0,86	7	1,4	2,2	7,035	1600
IE4-ODP355M1 4	450	772	1485	96,7	0,87	7	1,4	2,2	7,91	1980
IE4-ODP355M4	500	858	1485	96,7	0,87	7	1,4	2,4	10,1	2050
IE4-ODP355MX4	560	961	1485	96,7	0,87	7	1,4	2,2	11,2	2130
IE4-ODP355L4	630	1081	1485	96,7	0,87	7	1,4	2,4	12,3	2210
IE4-ODP355LX4	710	1218	1485	96,7	0,87	7	1,4	2,4	13,5	2300

Squirrel cage asynchronous motor IE4 - IP23

IE4-ODP 400V IP23 1000RPM/6P

Motor Type	Rated Power	Current (In)	Rated Speed	Efficiency	Power Factor	Locked Current	Locked Torque	Maximum Torque	Moment of inertia	Weight
	kW	A	r/min	η %	$\cos \phi$	Is/In	Ts/Tn	Tmax /Tn	J kgm2	kg
IE4-ODP160LX6	11	22,3	975	92,3	0,77	8,5	2	2,1	0,0286	195
IE4-ODP180M6	15	28,8	975	92,9	0,81	8,2	2	2,1	0,32	200
IE4-ODP180L6	18,5	35,3	975	93,4	0,81	8,2	2,1	2,1	0,38	205
IE4-ODP200M6	22	41,8	980	93,7	0,81	8,5	2	2,1	0,616	340
IE4-ODP200L6	30	56,1	980	94,2	0,82	8,3	2	2,1	0,822	388
IE4-ODP225M6	37	65,7	980	94,5	0,83	8	2	2,3	0,852	432
IE4-ODP250S6	45	81,6	985	94,8	0,84	8,5	2	2	2,87	473
IE4-ODP250M6	55	98,2	985	95,1	0,85	8,5	2	2	3,43	490
IE4-ODP280S6	75	135	985	95,4	0,84	8,5	1,8	2,2	3,8964	760
IE4-ODP280M6	90	160	985	95,6	0,85	8,5	1,8	2,2	4,3199	900
IE4-ODP315S6	110	200	985	95,8	0,83	7	1,4	2,2	3,797	950
IE4-ODP315M6	132	239	985	96	0,83	7	1,4	2,2	4,521	990
IE4-ODP315MX6	160	289	985	96,2	0,83	7	1,4	2,2	5,605	1150
IE4-ODP315LA6	180	325	985	96,2	0,83	7	1,4	2,2	6,0575	1200
IE4-ODP315LB6	200	361	985	96,3	0,83	7	1,4	2,2	6,6904	1230
IE4-ODP315LX6	225	406	985	96,4	0,83	7	1,4	2,2	7,414	1390
IE4-ODP315LY6	250	451	985	96,5	0,83	7	1,4	2,2	8,318	1450
IE4-ODP315LZB6	280	505	985	96,5	0,83	7	1,4	2,2	9,403	1530
IE4-ODP355M1-6	315	560	990	96,6	0,84	7	1,4	2,2	14,2	1920
IE4-ODP355M6	355	632	990	96,6	0,84	6,5	1,5	2,3	15,1	1990
IE4-ODP355MX6	400	712	990	96,6	0,84	6,5	1,5	2,3	16	2060
IE4-ODP355L6	450	801	990	96,6	0,84	6,5	1,5	2,3	17,1	2150
IE4-ODP355LX6	500	890	990	96,6	0,84	6,5	1,5	2,3	18,1	2230

Squirrel cage asynchronous motor IE4 - IP23

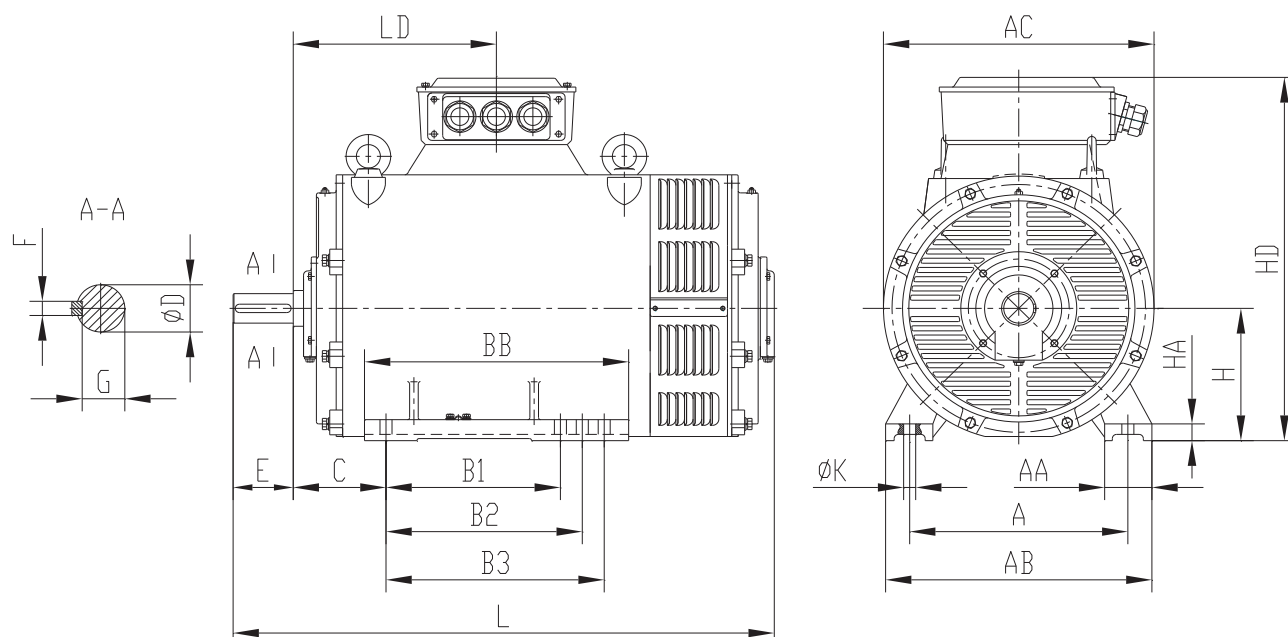
IE4-ODP 400V IP23 750RPM/8P

Motor Type	Rated Power	Current (In)	Rated Speed	Efficiency	Power Factor	Locked Current	Locked Torque	Maximum Torque	Moment of inertia	Weight
	kW	A	r/min	η %	$\cos \phi$	Is/In	Ts/Tn	Tmax /Tn	J kgm ²	kg
IE4-ODP160M8	5,5	12,5	730	88,3	0,72	8,1	1,8	2	0,2486	160
IE4-ODP160L8	7,5	16,8	730	87,3	0,74	7,8	1,8	2	0,2737	180
IE4-ODP180M8	11	23,4	735	90,4	0,75	6,5	2	2,2	0,3788	200
IE4-ODP180L8	15	31,7	735	91,2	0,75	6,5	2	2,2	0,4187	220
IE4-ODP200M8	18,5	38,8	735	91,7	0,75	8,1	1,8	2	0,753	323
IE4-ODP200L8	22	45,5	735	92,1	0,76	8,3	1,8	2	0,924	354
IE4-ODP225M8	30	61,6	735	91,3	0,77	6,5	2	2,2	0,973	405
IE4-ODP250S8	37	73,5	740	93,1	0,78	7,9	1,8	2	2,13	545
IE4-ODP250M8	45	89,2	740	93,4	0,78	7,9	1,8	2	2,29	607
IE4-ODP280S8	55	106	740	93,7	0,78	7,6	1,8	2	3,777	855
IE4-ODP280M8	75	144	740	94,2	0,78	7,6	1,6	2	4,566	900
IE4-ODP315S8	90	189	740	94,4	0,73	5,8	1,4	2,2	5,312	955
IE4-ODP315M8	110	230	740	94,7	0,73	5,8	1,4	2,2	6,197	1120
IE4-ODP315MX8	132	271	740	94,9	0,74	5,8	1,4	2,2	7,303	1250
IE4-ODP315L8	160	328	740	95,1	0,74	5,8	1,4	2,2	8,632	1385
IE4-ODP315LX8	200	409	740	95,4	0,74	5,8	1,4	2,2	10,623	1420
IE4-ODP315LY8	225	460	740	95,4	0,74	5,8	1,4	2,2	11,509	1465
IE4-ODP355M8	250	485	740	95,4	0,78	6,5	1,4	2	12,434	1710
IE4-ODP355MX8	280	544	740	95,4	0,78	6,5	1,4	2	13,489	1840
IE4-ODP355L8	315	611	740	95,4	0,78	6,5	1,4	2	15,475	1900

Squirrel cage asynchronous motor IE4 - IP23

B3

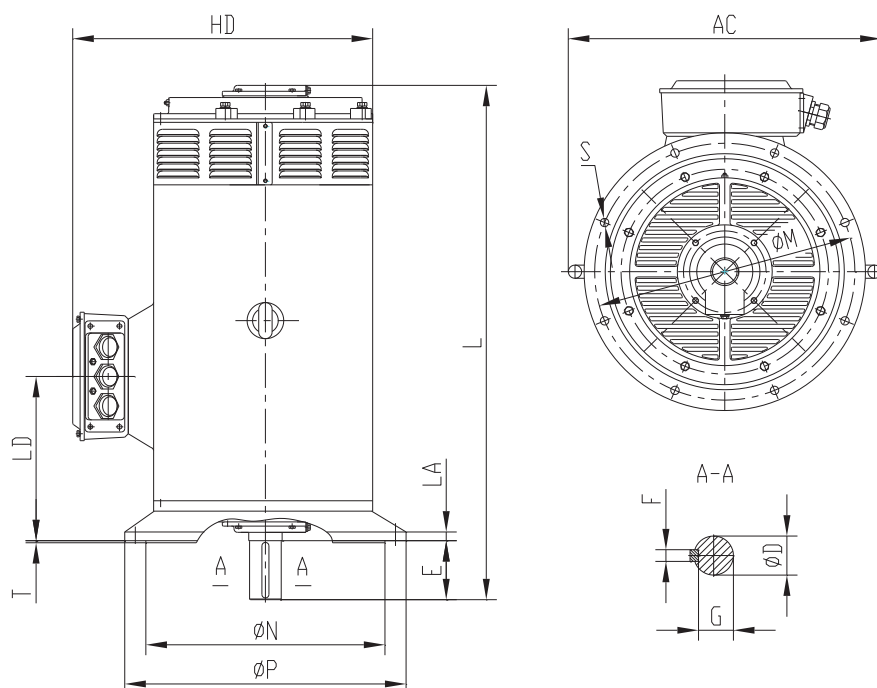
Frame Size	Pole	Mounting Dimensions (mm)											Outline Dimensions (mm)							
		A	B1	B2	B3	C	D	E	F	G	H	K	AB	AC	HD	BB	LD	HA	AA	L
160 M,L,LX	2	254	210	254	-	108	48	110	14	42,5	160	14	314	345	475	310	191	22	55	805
	4,6	254	210	254	-	108	48	110	14	42,5	160	14	314	345	475	310	191	22	55	805
180 M,L	2	279	241	279	-	121	55	110	16	49	180	15	350	380	504	355	279	30	65	841
	4,6	279	241	279	-	121	55	110	16	49	180	15	350	380	504	355	279	30	65	841
200 M,L	2	318	267	305	-	133	60	140	18	53	200	19	390	416	560	375	287	25	70	910
	4,6	318	267	305	-	133	60	140	18	53	200	19	390	416	560	375	287	25	70	910
225 M	2	356	311	-	-	149	60	140	18	53	225	19	440	475	660	387	318	28	75	1010
	4,6	356	311	-	-	149	65	140	18	58	225	19	440	475	660	387	318	28	75	1010
250 S,M	2	406	311	349	-	168	65	140	18	58	250	24	490	496	720	425	332,5	40	85	1080
	4,6	406	311	349	-	168	75	140	20	67,5	250	24	490	496	720	425	332,5	40	85	1090
280 S,M	2	457	368	419	-	190	65	140	18	58	280	24	550	585	790	490	370	45	95	1190
	4,6	457	368	419	-	190	80	170	22	71	280	24	550	585	790	490	370	45	95	1235
315 (A)	2	508	406	457	508	216	70	140	20	62,5	315	28	620	665	875	615	473	50	112	1260
	4,6	508	406	457	508	216	90	170	25	81	315	28	620	665	875	615	473	50	112	1295
315 (B)	2	508	457	508	560	216	70	140	22	71	315	28	620	665	875	800	473	50	112	1455
	4,6	508	457	508	560	216	90	170	25	81	315	28	620	665	875	800	473	50	112	1490
355 M, MX,L,LX	2	610	500	560	630	254	80	170	22	71	355	28	740	768	1076	850	569	50	120	1860
	4,6	610	500	560	630	254	100	210	28	90	355	28	740	768	1076	850	569	50	120	1905



Squirrel cage asynchronous motor IE4 - IP23

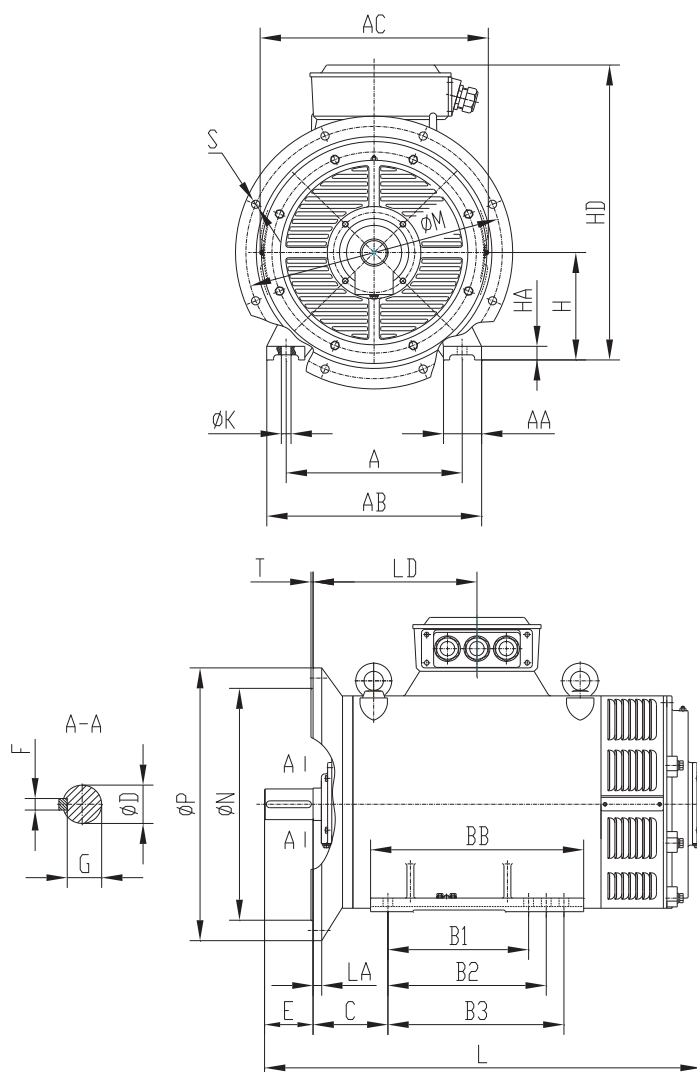
B5 (V1)

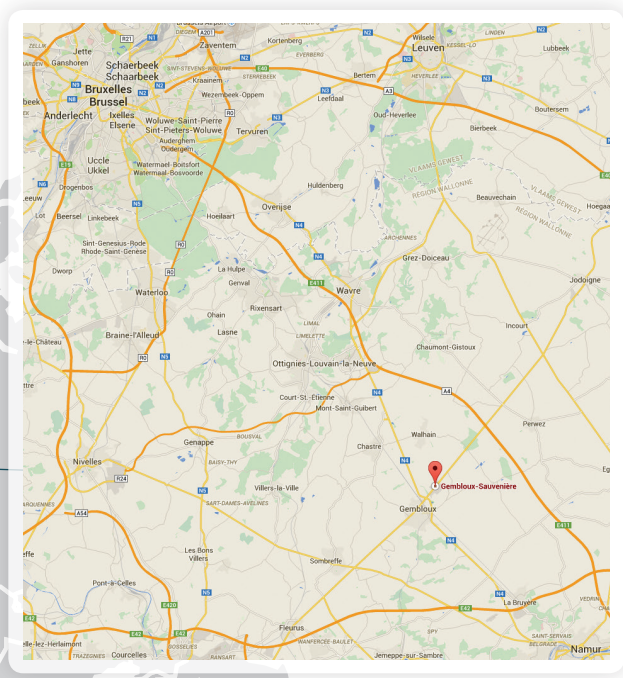
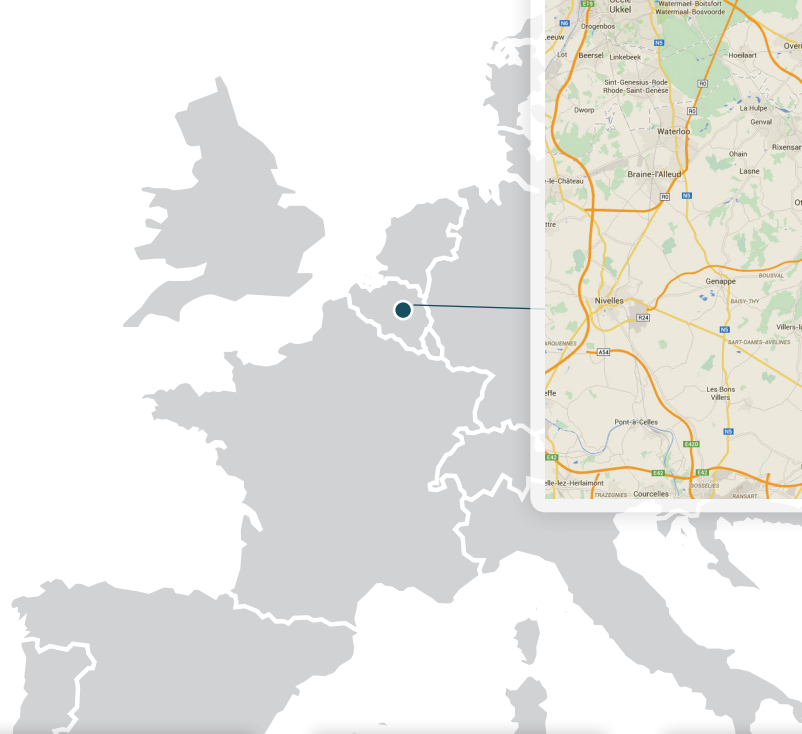
Frame Size	Pole	Mounting Dimensions (mm)										Outline Dimensions (mm)			
		D	E	F	G	H	M	N	P	S	T	AC	HD	LD	L
160 M,L,LX	2	48	110	14	42,5	160	300	250	350	4-19	5	352	436	191	805
	4,6	48	110	14	42,5	160	300	250	350	4-19	5	352	436	191	805
180 M,L	2	55	110	16	49	180	350	300	400	4-19	5	480	521	279	841
	4,6,8	55	110	16	49	180	350	300	400	4-19	5	480	521	279	841
200 M,L	2	60	140	18	53	200	400	350	450	8-19	5	545	540	287	910
	4,6	60	140	18	53	200	400	350	450	8-19	5	545	540	287	910
225 M	2	60	140	18	53	225	500	450	550	8-19	5	610	590	318	1010
	4,6,8	65	140	18	58	225	500	450	550	8-19	5	610	590	318	1010
250 S,M	2	65	140	18	58	250	600	550	660	8-24	6	665	725	332,5	1080
	4,6	75	140	20	67,5	250	600	550	660	8-24	6	665	725	332,5	1090
280 S,M	2	65	140	18	58	280	600	550	660	8-24	6	740	775	370	1190
	4,6,8	80	170	22	71	280	600	550	660	8-24	6	740	775	370	1235
315 (A)	2	70	140	20	62,5	315	740	680	800	8-24	6	900	875	473	1260
	4,6	90	170	25	81	315	740	680	800	8-24	6	900	875	473	1295
315 (B)	2	70	140	22	71	315	740	680	800	8-24	6	900	875	473	1455
	4,6	90	170	25	81	315	740	680	800	8-24	6	900	875	473	1490
355 M, MX,L,LX	2	80	170	22	71	355	940	880	1000	8-20	6	1100	1228	569	1860
	4,6,8	100	210	28	90	355	940	880	1000	8-20	6	1100	1228	569	1905



Frame Size	Pole	Mounting Dimensions (mm)															
		A	B1	B2	B3	C	D	E	F	G	H	K	M	N	P	S	T
160 M,L,LX	2	254	210	254	-	108	48	110	14	42,5	160	14	350	300	400	4-19	5
	4,6	254	210	254	-	108	48	110	14	42,5	160	14	350	300	400	4-19	5
180 M,L	2	279	241	279	-	121	55	110	16	49	180	14,5	350	300	400	4-19	5
	4,6,8	279	241	279	-	121	55	110	16	49	180	14,5	350	300	400	4-19	5
200 M,L	2	318	267	305	-	133	60	140	18	53	200	19	400	350	450	8-19	5
	4,6	318	267	305	-	133	60	140	18	53	200	19	400	350	450	8-19	5
225 M	2	356	311	-	-	149	60	140	18	53	225	19	500	450	550	8-19	5
	4,6	356	311	-	-	149	65	140	18	58	225	19	500	450	550	8-19	5
250 S,M	2	406	311	349	-	168	65	140	18	58	250	24	600	550	660	8-24	6
	4,6	406	311	349	-	168	75	140	20	67,5	250	24	600	550	660	8-24	6
280 S,M	2	457	368	419	-	190	65	140	18	58	280	24	600	550	660	8-24	6
	4,6	457	368	419	-	190	80	170	22	71	280	24	600	550	660	8-24	6
315(A)	2	508	406	457	508	216	70	140	20	62,5	315	28	740	680	800	8-24	6
	4,6	508	406	457	508	216	90	170	25	81	315	28	740	680	800	8-24	6
315(B)	2	508	457	508	560	216	70	140	22	71	315	28	740	680	800	8-24	6
	4,6	508	457	508	560	216	90	170	25	81	315	28	740	680	800	8-24	6
355 M, MX,L,LX	2	610	500	560	630	254	80	170	22	71	355	28	940	880	1000	8-20	6
	4,6	610	500	560	630	254	100	210	28	90	355	28	940	880	1000	8-20	6

Frame size	Pole	AB	AC	HD	BB	LD	HA	AA
160 M,L,LX	2	314	345	475	310	191	22	55
	4,6	314	345	475	310	191	22	55
180 M,L	2	350	380	504	355	279	30	65
	4,6	350	380	504	355	279	30	65
200 M,L	2	390	416	570	375	287	25	70
	4,6	390	416	570	375	287	25	70
225 M	2	440	475	660	387	318	28	75
	4,6	440	475	640	387	318	28	75
250 S,M	2	490	520	730	425	332,5	40	85
	4,6	490	520	730	425	332,5	40	85
280 S,M	2	550	585	785	490	370	45	95
	4,6	550	585	785	490	370	45	95
315 (A)	2	620	665	875	615	473	50	112
	4,6	620	665	875	615	473	50	112
315 (B)	2	620	665	875	800	473	50	112
	4,6	620	665	875	800	473	50	112
355 M, MX,L,LX	2	740	768	1076	850	569	50	120
	4,6	740	768	1076	850	569	50	120





Focquet S.A.
Rue des Haïpes, 1
5030 Sauvenière (Gemboux)
Belgium

Phone : +32(0)81 625 970
Fax : +32 (0) 81 625 979
Email : info@focquet.be



www.focquet.be